

Installation plan

Tumble dryers

Installatieschema

Droogautomaat



PT 8401 EL

PT 8403 EL

PT 8405 EL

PT 8407 EL

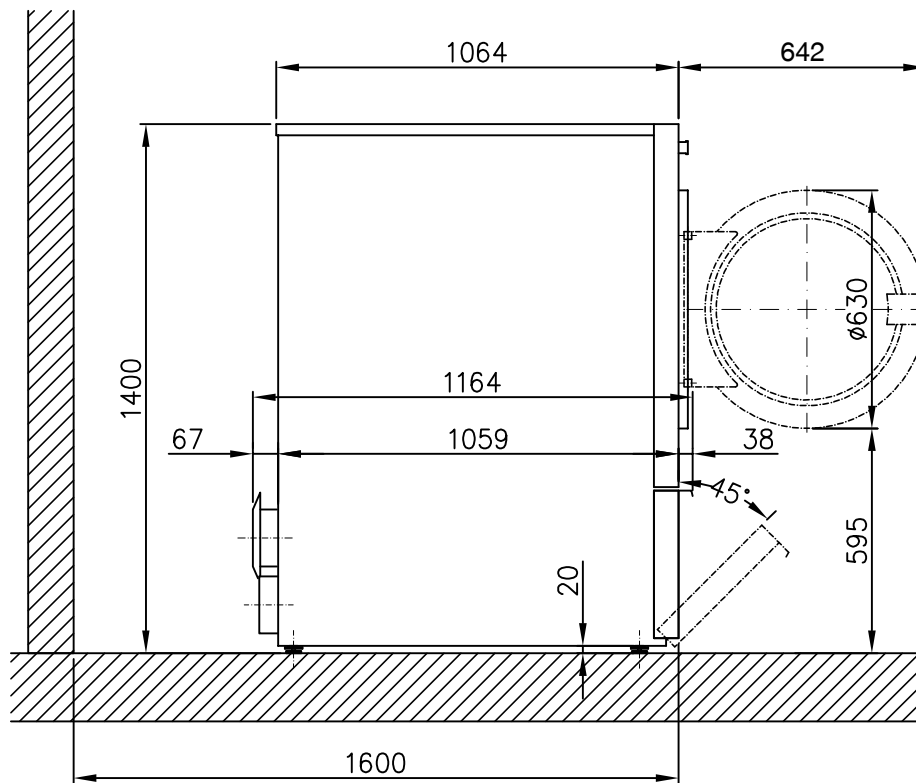
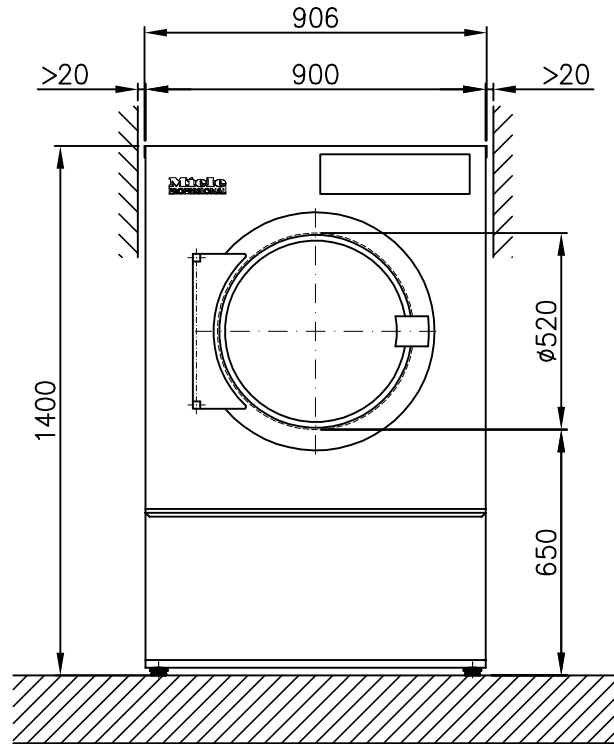
nl - NL
en - GB

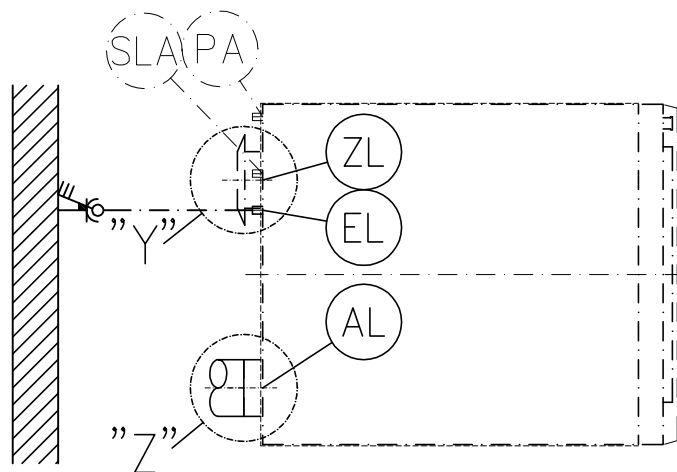
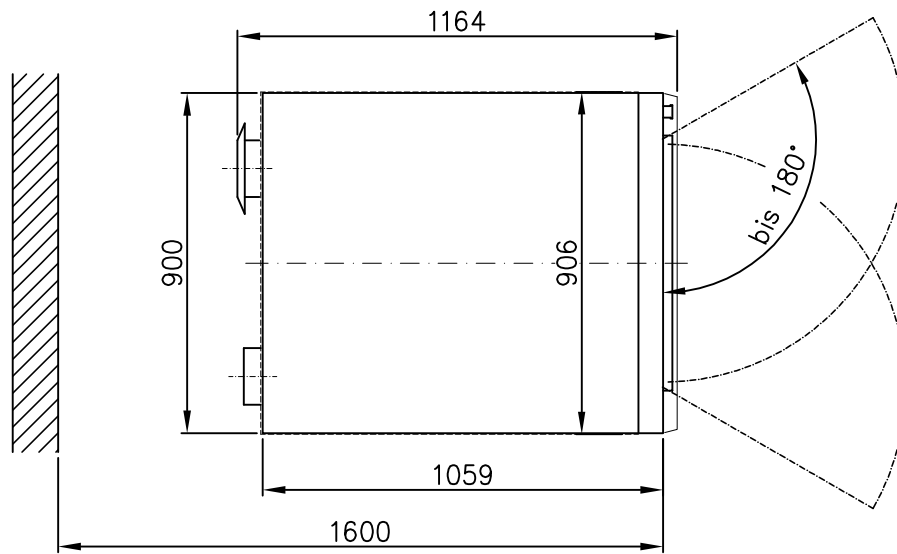
Lees **beslist** de gebruiks- en montagehandleiding voordat u uw
apparaat plaatst, installeert en in gebruik neemt.
Dat is veiliger voor uzelf en u voorkomt schade aan uw apparaat.

Technische wijzigingen voorbehouden

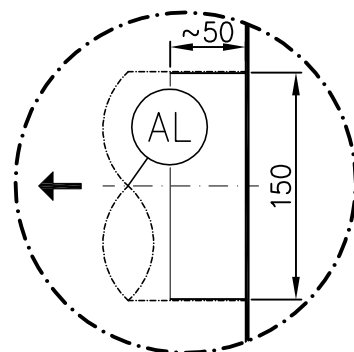
It is **essential** to read the operating and installation instructions before
installing, commissioning or using the machine.
This avoids the risk of accidents or damage.

All rights reserved

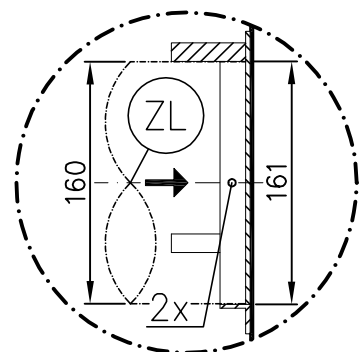


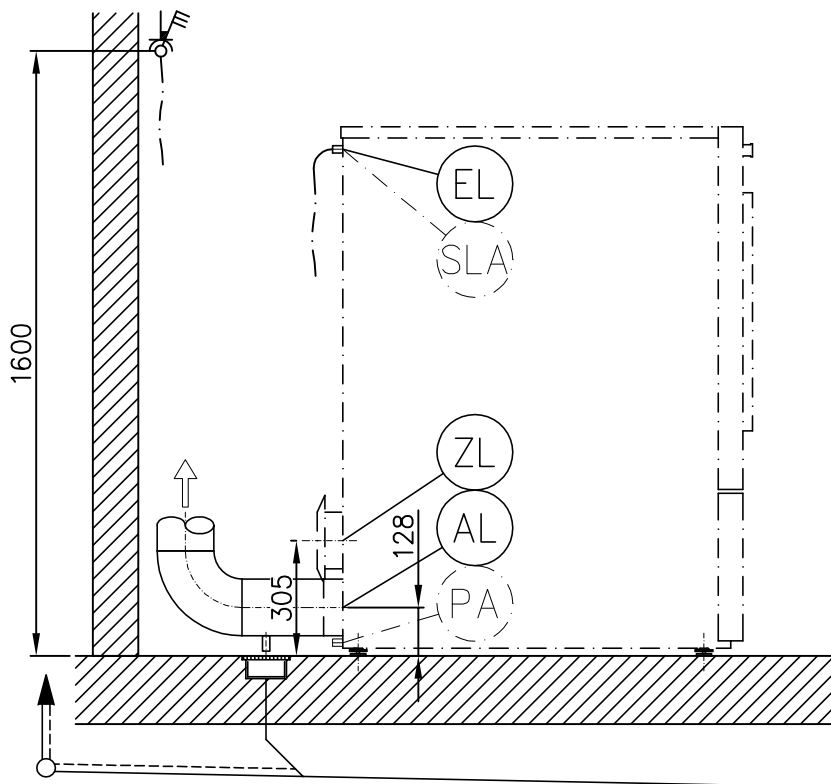
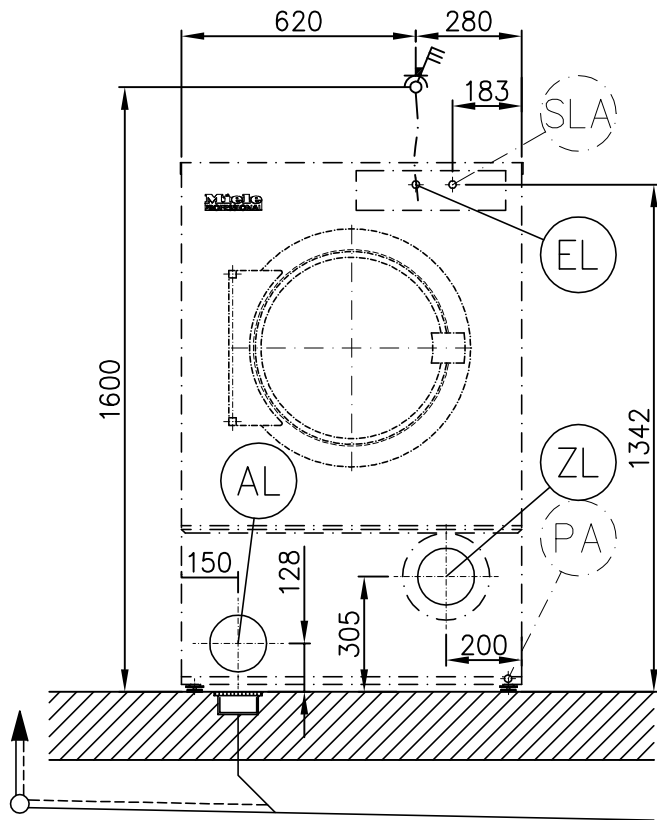


"Z"



"Y"

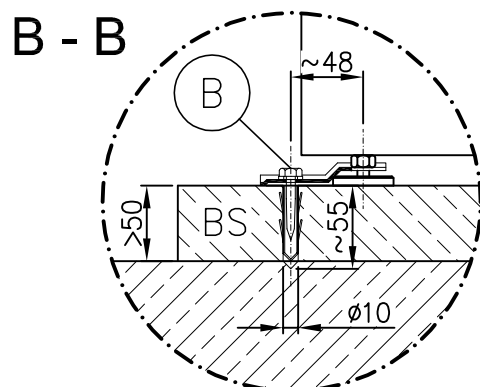
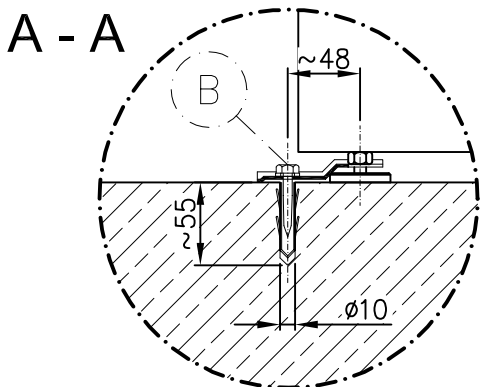
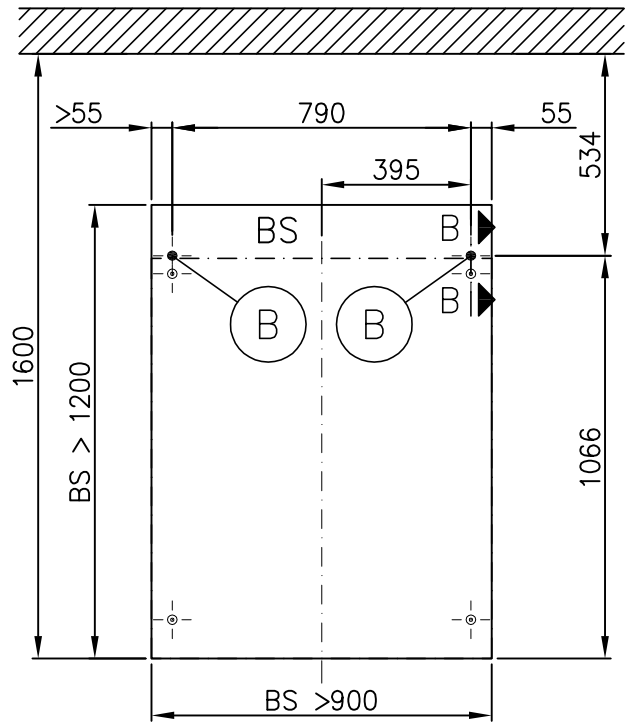
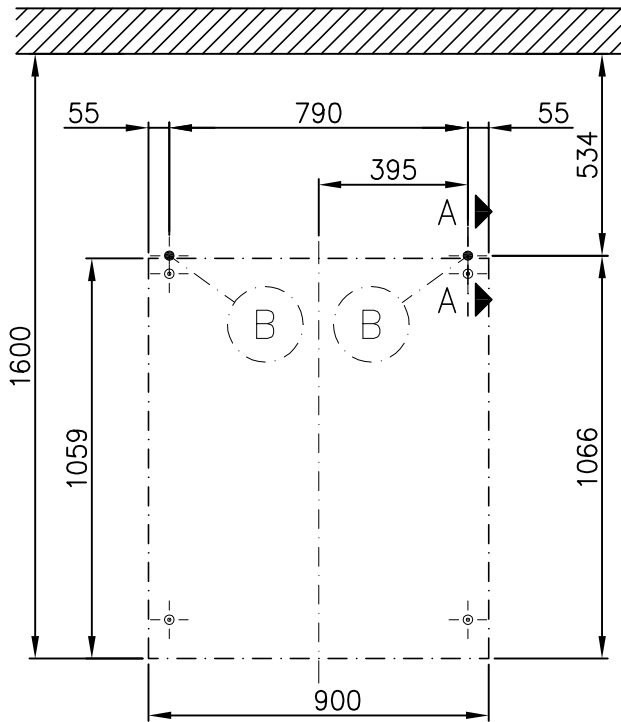
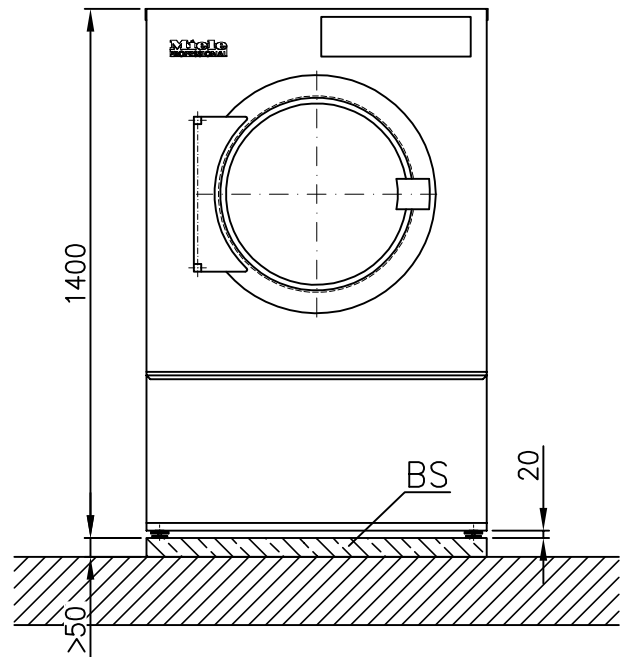
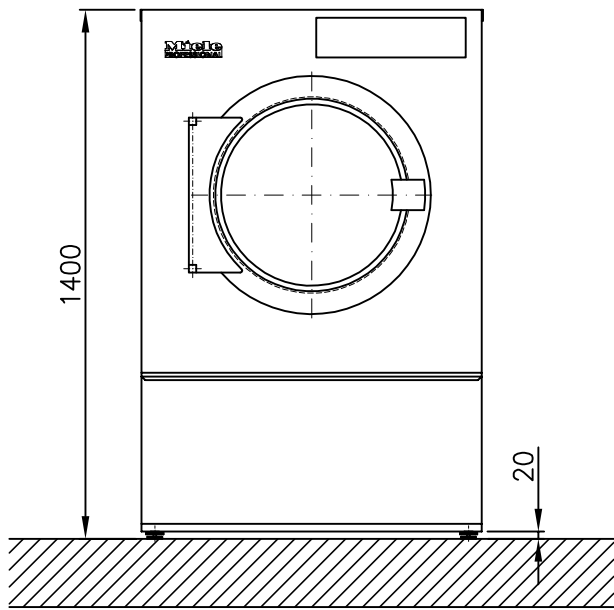


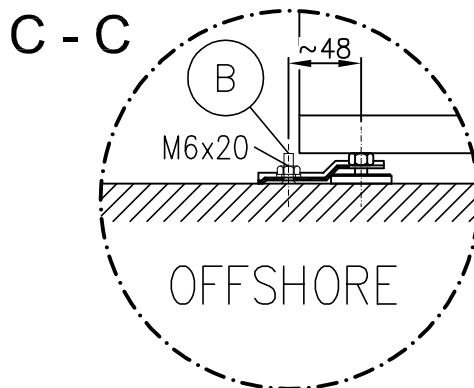
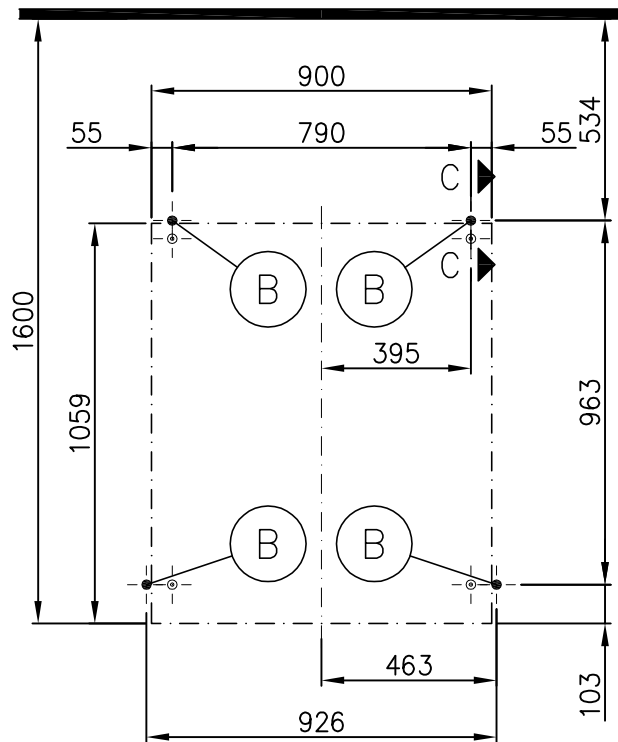
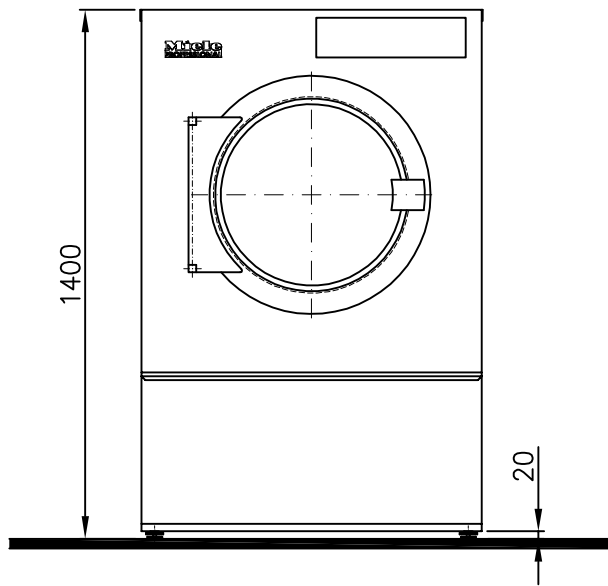


Miele
PROFESSIONAL

Installationsplan / Installation plan
Trockenautomat / Tumble dryer
PT 8401/8403/8405/8407 EL

Date	14.12.2010
Page	5
Name	DEBOHD





Technical datasheet



Tumble dryer:
Heating:

PT 8401/8403/8405/8407
Electric (EL)

Legend:



Abbreviations in bold type:
Connection required



Abbreviations in circle with dashes:
Connection optional or required depending on model version

en - GB

Optional extras:

BS	Concrete plinth	Quality and density of concrete must comply with load. Concrete plinth must be firmly secured to floor!		
		Recommended height	mm	100
		Minimum height	mm	50
		Width min.	mm	900
		Width min.	mm	1200

Machine connections:

EL	Electrical connection	1. Standard voltage (as supplied) Frequency Rated load Fuse rating Connection cable, min. cross-section Cable screw connector Connection cable (to be ordered separately)	V Hz kW A mm ²	3N AC 380 - 415 50 21.6 – 25.7 3 × 50 5 × 10 M 40
		2. Standard voltage (as supplied) Frequency Rated load Fuse rating Connection cable, min. cross-section Cable screw connector Connection cable (to be ordered separately)	V Hz kW A mm ²	3 AC 220 - 240 50 21.9 – 25.8 3 × 63 4 × 16 M 40
	Non-standard voltages:			
	OS 440	Standard voltage (as supplied) Frequency Rated load Fuse rating Connection cable, min. cross-section Cable screw connector Connection cable (to be ordered separately)	V Hz kW A mm ²	3 AC 440 60 23.8 3 × 35 4 × 6 M 32
		<p>Electrical connection must comply with national regulations.</p> <p>Connection using multi-pole wall socket in compliance with IEC/EN 60309 and IEC/EN 60947 is recommended in order to simplify electrical tests.</p> <p>If machines are hard-wired, a multi-pole mains switch must be provided on site.</p> <p>A wall socket or mains isolator must be accessible after installation.</p>		

PA	Equipotential bonding	<p>Connection with male thread with washers and nut.</p> <p>Accessories not included (except with offshore version).</p> <p>If necessary, equipotential bonding with good galvanic contact must be provided in accordance with all appropriate national and local regulations.</p>	mm M	10 × 35 10
SLA	Peak load energy management	<p>Control contact voltage</p> <p>Connection cable, min. cross-section</p> <p>Connection cable (to be ordered separately)</p> <p>Connection via a flexible supply lead with a separate isolator is recommended. The isolator should be visible and easily accessible after machine installation.</p>	V mm ²	AC 230 5 × 1.5
AL	Vented	<p>Max. nominal air flow in vented mode (PT 8407 only)</p> <p>Nominal air flow (PT 8401/8403/8405 only)</p> <p>Max. permissible pressure loss</p> <p>Connection on machine side (ext. diameter)</p> <p>Connection pipe provided on site (int. diameter)</p> <p>Max. temperature</p> <p>As relative humidity inside the vent ducting can be as high as 100%, suitable measures must be taken to prevent a backflow of condensate into the machine.</p>	m ³ /h m ³ /h Pa mm mm °C	800 710 300 150 150 80
ZL	Air intake	<p>Standard connection: Air intake from installation site</p> <p>Unobstructed air intake into room recommended (corresponding to 3 times the vent cross-section of machine)</p> <p>A sufficient supply of fresh air should be ensured to replace the air extracted.</p> <p>Alternative connection: Ducted air intake (from outside building)</p> <p>Connector on machine (int. diameter)</p> <p>Connection pipe provided on site (ext. diameter)</p> <p>Lid removal exposes live components! For safety reasons, the pipe connected for central air intake should be at least 900 mm long and secured using two screws.</p>	cm ² mm mm	531 161 160
B	Fittings (supplied)	<p>Without plinth</p> <p>2 × clamps</p> <p>2 × screws DIN 571 (Ø × length)</p> <p>2 × rawl plugs (Ø × length)</p> <p>The machine should be bolted to the floor.</p> <p>Fixing materials for a floating screed floor are to be provided on site.</p>	mm mm	6 × 40 10 × 50
		<p>On concrete platform</p> <p>2 × clamps</p> <p>2 × screws DIN 571 (Ø × length)</p> <p>2 × rawl plugs (Ø × length)</p> <p>Machine must be bolted to the floor!</p> <p>Fixing materials for a floating screed floor are to be provided on site.</p>	mm mm	6 × 40 10 × 50

Machine data	Unit width	mm	906	
	Machine depth	mm	1164	
	Unit height	mm	1400	
	Casing width	mm	900	
	Casing depth	mm	1059	
	Minimum width of delivery access to installation site	mm	920	
	Recommended rear wall gap (measured to front of machine)	mm	1600	
	Min. wall gap (to rear edge of lid)	mm	500	
	Net weight	kg	191	
	Dynamic floor load, max.	N	2170	
	Average heat dissipation (dependent on ambient room temperature and programme selected)	W	650	
	A Noise level	dB (A)	72.8	
	A Sound pressure level (measured at a distance of 1 m from the machine and at a height of 1.6 m)	dB (A)	60	
	Installation should only be carried out by authorised fitters in accordance with valid regulations! Observe installation instructions when installing machine! All rights reserved! Measurements in mm.			

Technische gegevens

Miele
PROFESSIONAL

Droogautomaat:
Verwarmingssoort:

PT 8401/8403/8405/8407
Elektrisch (EL)

Legenda:



Geheel omcirkelde afkortingen betekenen:
aansluiting vereist



Niet geheel omcirkelde afkortingen betekenen:
optioneel of afhankelijk van het apparaat is aansluiting vereist

nl - NL

Opties/toebehoren:

BS	Betonnen sokkel	De betonsoort en de stevigheid moeten geschikt zijn voor de belasting die de automaat uitoefent. Een aanwezige betonnen sokkel moet goed aan de ondergrond hechten!		
		Hoogte aanbevolen	mm	100
		Hoogte minimaal	mm	50
		Breedte minimaal	mm	900
		Diepte minimaal	mm	1.200

Aansluitingen:

EL	Elektrische aansluiting	1. Standaardspanning (af fabriek) Frequentie Aansluitwaarde Zekering Aansluitkabel, draaddoorsnede, minimaal Kabelwartel De aansluitkabels worden niet bijgeleverd.	V Hz kW A mm ²	3N AC 380 - 415 50 21,6 - 25,7 3 × 50 5 × 10 M 40
		2. Standaardspanning (af fabriek) Frequentie Aansluitwaarde Zekering Aansluitkabel, draaddoorsnede, minimaal Kabelwartel De aansluitkabels worden niet bijgeleverd.	V Hz kW A mm ²	3 AC 220 - 240 50 21,9 - 25,8 3 × 63 4 × 16 M 40
		Afwijkende spanningen:		
OS 440	Afwijkende spanning (af fabriek) Frequentie Aansluitwaarde Zekering Aansluitkabel, draaddoorsnede, minimaal Kabelwartel De aansluitkabels worden niet bijgeleverd.	V Hz kW A mm ²	3 AC 440 60 23,8 3 × 35 4 × 6 M 32	
	De elektrische aansluiting dient volgens de nationale en plaatselijke voorschriften te worden uitgevoerd. Het is aan te bevelen het apparaat op een vergrendelbare contactdoos aan te sluiten (volgens NEN-EN-IEC 60309 en NEN-EN-IEC 60947) waarmee het apparaat met alle polen van de netspanning kan worden losgekoppeld, zodat de elektrische veiligheid eenvoudig kan worden gecontroleerd. Bij een vaste aansluiting moet men alle polen via de installatie kunnen loskoppelen. De contactdoos of de schakelaar moet ook na de plaatsing van het apparaat zichtbaar en goed toegankelijk zijn.			

PA	Aarding	<p>Aansluitstuk (buitenschroefdraad) met ringen en moer</p> <p>Toebehoren worden niet bijgeleverd (behalve bij de offshore-versie).</p> <p>De machine moet volgens de daarvoor geldende voorschriften worden geaard!</p>	mm M	10 × 35 10
SLA	Piekbelastings-schakelaar	<p>Aansluitspanning contacten (besturing) Aansluitkabel, draaddoorsnede, minimaal</p> <p>De aansluitkabels worden niet bijgeleverd.</p> <p>Het is aan te bevelen de aansluiting met een flexibele aansluitleiding te realiseren, met een extra mogelijkheid tot loskoppelen. Het scheidingsstelsel (schakelaar) moet na de plaatsing van het apparaat zichtbaar en goed toegankelijk zijn.</p>	V mm ²	AC 230 5 × 1,5
AL	Luchtafvoer	<p>Nominale volumestroom (max.) bij luchtafvoer (alleen PT 8407) Nominale volumestroom, max. (alleen PT 8401/8403/8405) Drukverlies max. toegestaan</p> <p>Aansluituit machinekant (buitendiameter) Aansluitbuis ter plaatse (binnendiameter) Temperatuur max.</p> <p>Omdat de relatieve luchtvochtigheid in de afvoer tot 100% kan bedragen, moet met geschikte maatregelen worden voorkomen dat terugstromende condens in het apparaat terechtkomt.</p>	m ³ /uur m ³ /uur Pa mm mm °C	800 710 300 150 150 80
ZL	Luchttoevoer	<p>Standaardaansluiting: Toevoer uit de ruimte waar de machine staat opgesteld Aanbevolen vrije diameter luchttoevoer in de ruimte (is 3x de diameter van de luchtafvoer van het apparaat) Er moet voldoende luchttoevoer zijn naar de ruimte waar het apparaat staat opgesteld om de afgevoerde luchthoeveelheid te compenseren.</p> <p>Alternatieve aansluiting: Aansluiting luchttoevoer rechtstreeks van buiten Aansluiting machinezijdig (binnendiameter) Aansluitbuis ter plaatse (buitendiameter)</p> <p>Bij het verwijderen van het beschermdeksel komen delen vrij die onder spanning staan. Om veiligheidsredenen moet op het centrale luchtaanzuigpunt van de droogautomaat (over een minimale lengte van 900 mm) een buis worden geïnstalleerd die met twee schroeven moet worden beveiligd.</p>	cm ² mm mm	531 161 160
B	Bevestiging (bijgeleverd)	<p>Zonder sokkel 2 bevestigingsprofielen 2 houtschroeven DIN 571 (Ø × lengte) 2 pluggen (Ø × lengte) Het is aan te bevelen de machine te bevestigen. Bevestigingsmateriaal voor speciale vloeren (bijv. met geïsoleerde afdeklaag) wordt niet bijgeleverd.</p> <p>Op betonnen sokkel 2 bevestigingsprofielen 2 houtschroeven DIN 571 (Ø × lengte) 2 pluggen (Ø × lengte) De machine moet beslist worden bevestigd! Bevestigingsmateriaal voor speciale vloeren (bijv. met geïsoleerde afdeklaag) wordt niet bijgeleverd.</p>	mm mm mm mm	6 × 40 10 × 50 6 × 40 10 × 50

Gegevens machine	Breedte	mm	906
	Diepte	mm	1.164
	Hoogte	mm	1.400
	Breedte behuizing	mm	900
	Diepte behuizing	mm	1.059
	Breedte transportopening min. (binnenwerks)	mm	920
	Aanbevolen afstand tot de wand (tot voorkant apparaat)	mm	1.600
	Minimale afstand tot de wand (tot achterkant deksel)	mm	500
	Nettogewicht	kg	191
	Vloerbelasting bij gebruik (max.)	N	2.170
	Gemiddelde warmteafgifte aan de ruimte (afhankelijk van omgevingstemperatuur en gekozen programma)	W	650
	A-gewogen geluidsvermogen	dB (A)	72,8
	A-gewogen geluidsdruk, werkplekspecifiek (afstand 1 m, hoogte 1,6 m)	dB (A)	60
	De installatiewerkzaamheden mogen alleen door een erkend installateur worden uitgevoerd met inachtneming van alle van toepassing zijnde voorschriften en normen! Houdt u zich bij plaatsing van het apparaat beslist aan de montagehandleiding! Wijzigingen voorbehouden! Afmetingen in mm.		