

Installation plan

# Tumble dryers

Installatieschema

# Droogautomaat



PT 8251 G

PT 8253 G

PT 8255 G

PT 8257 G

nl - NL  
en - GB

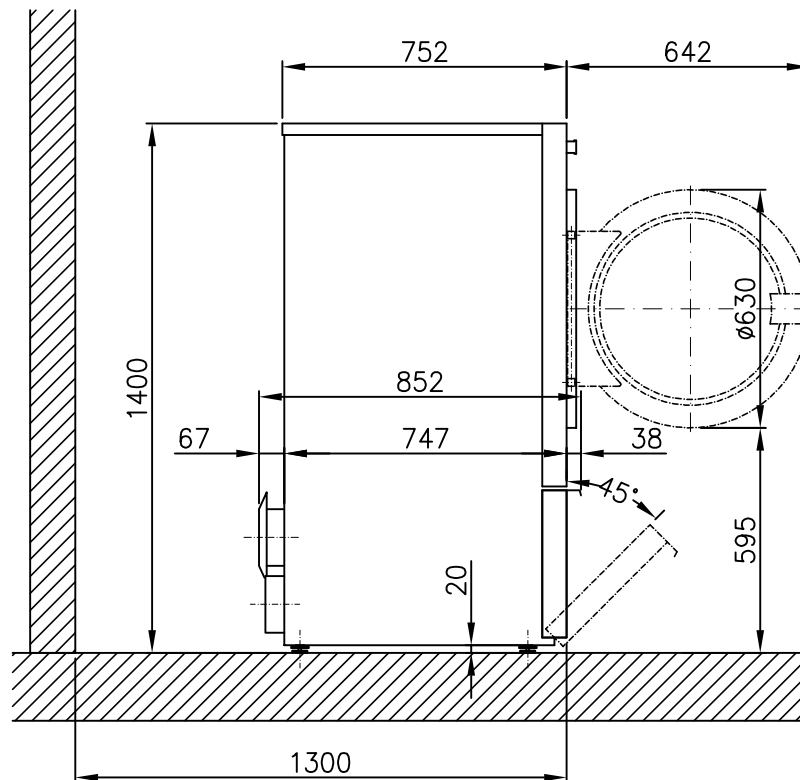
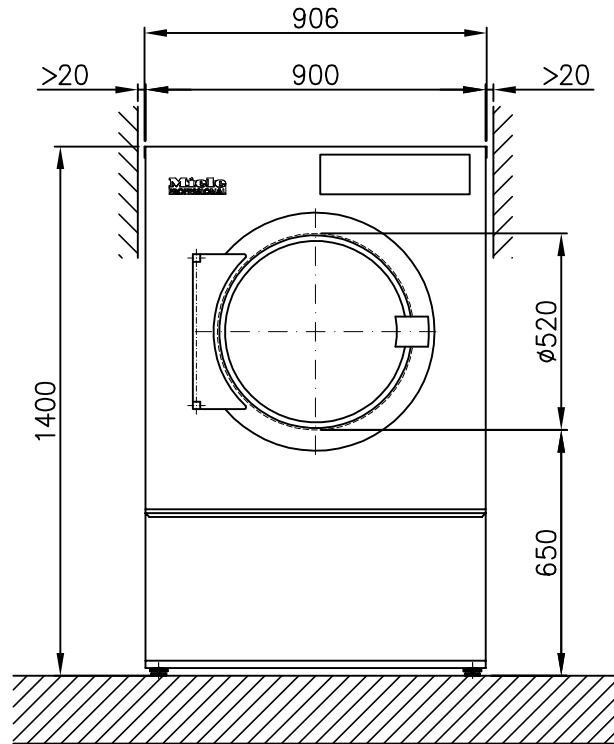
---

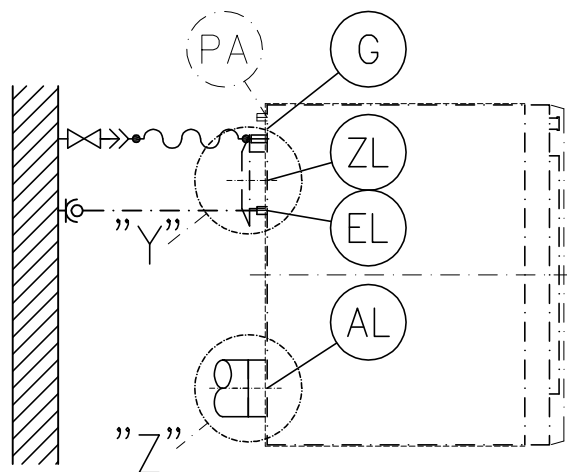
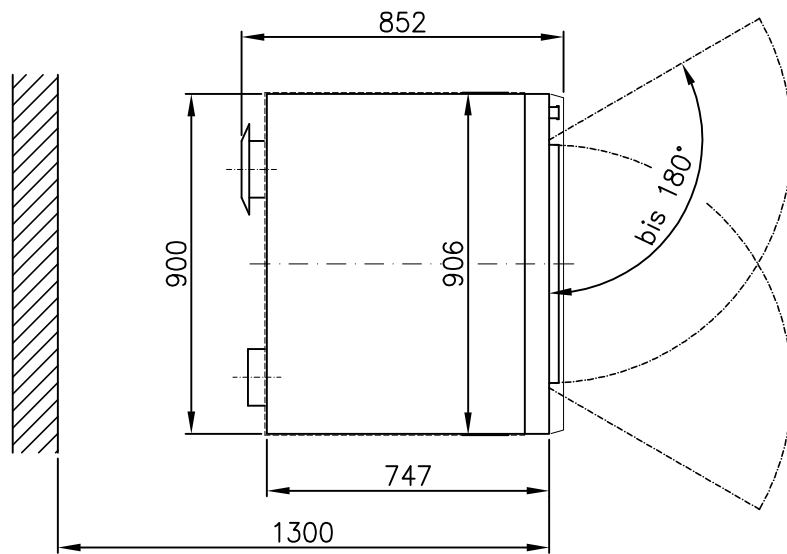
Lees **beslist** de gebruiks- en montagehandleiding voordat u uw  
apparaat plaatst, installeert en in gebruik neemt.  
Dat is veiliger voor uzelf en u voorkomt schade aan uw apparaat.

Technische wijzigingen voorbehouden

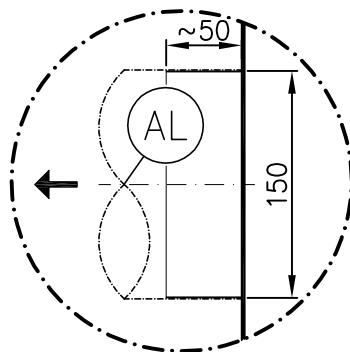
It is **essential** to read the operating and installation instructions before  
installing, commissioning or using the machine.  
This avoids the risk of accidents or damage.

All rights reserved

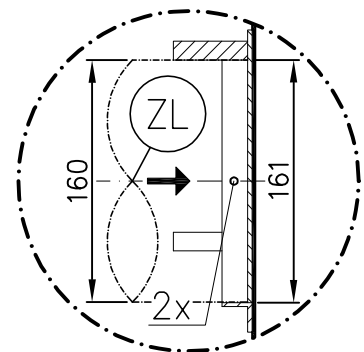


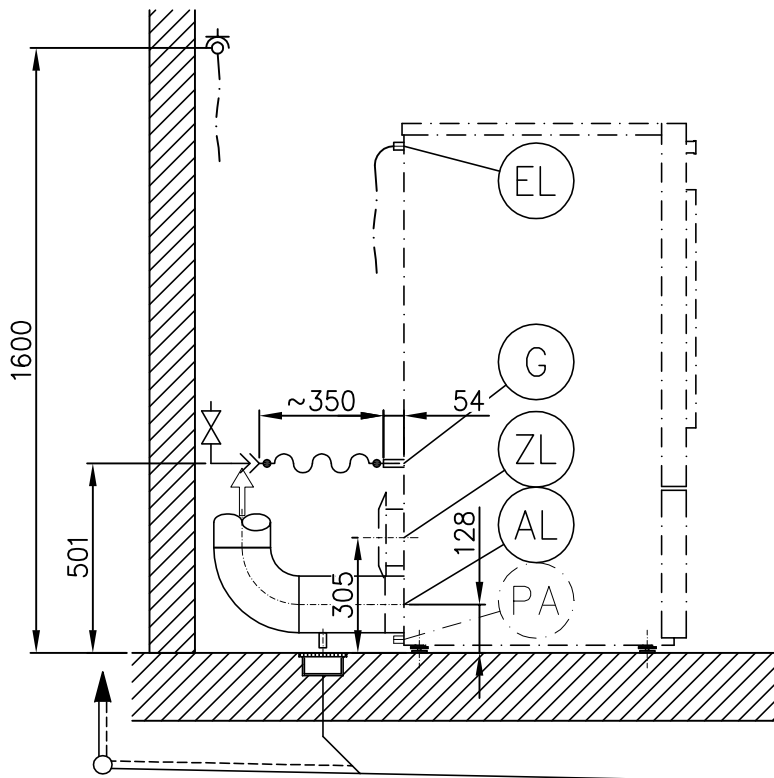
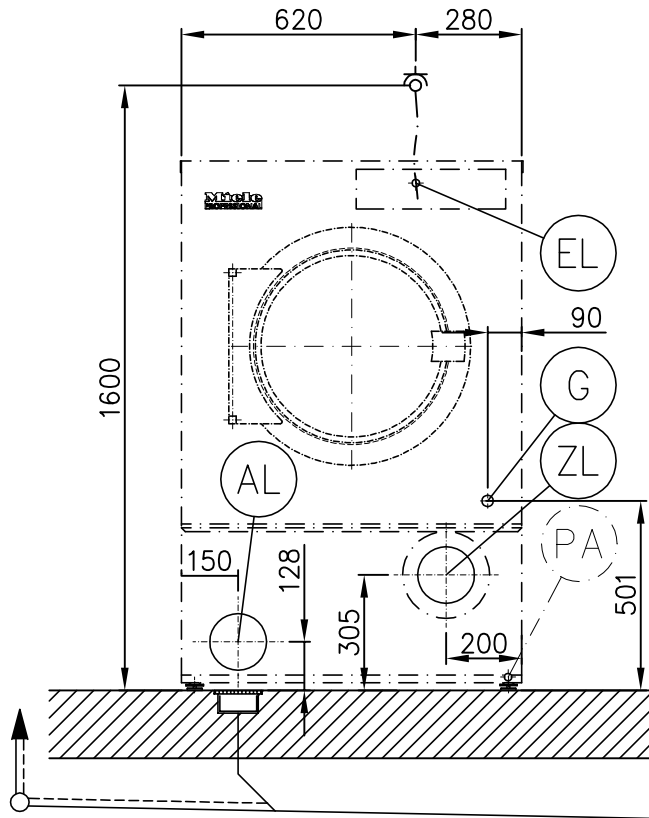


"Z"



"Y"

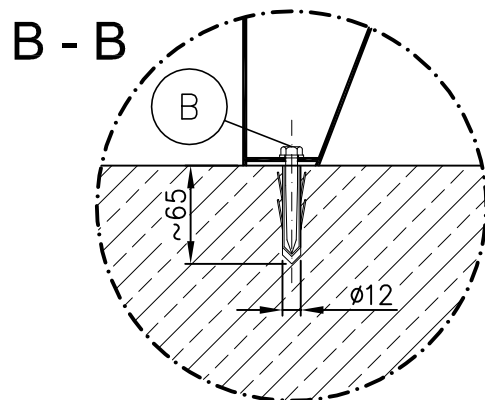
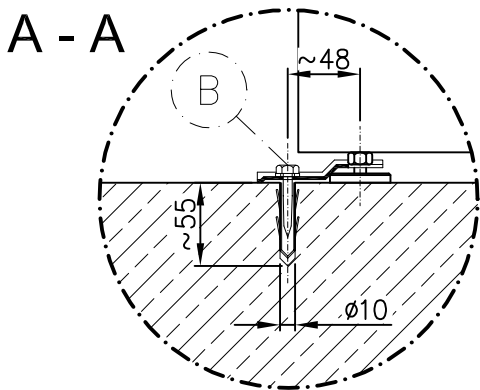
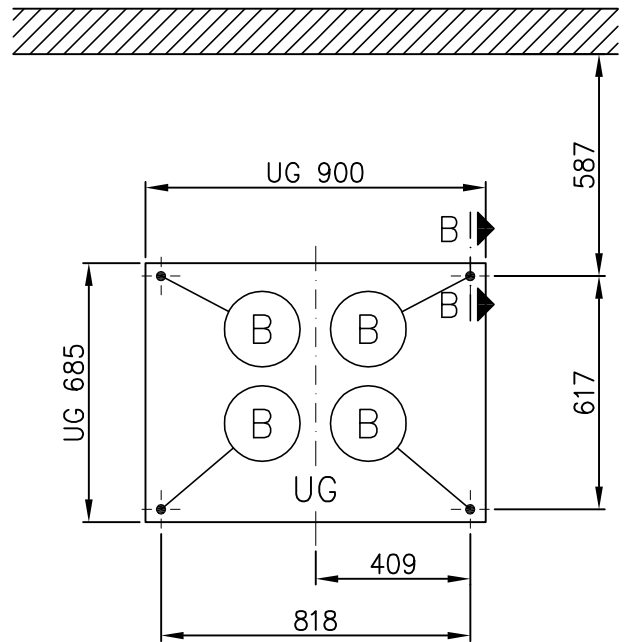
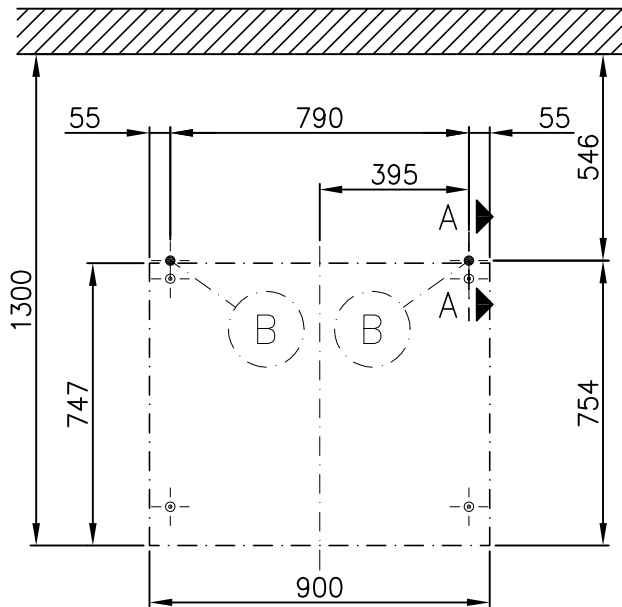
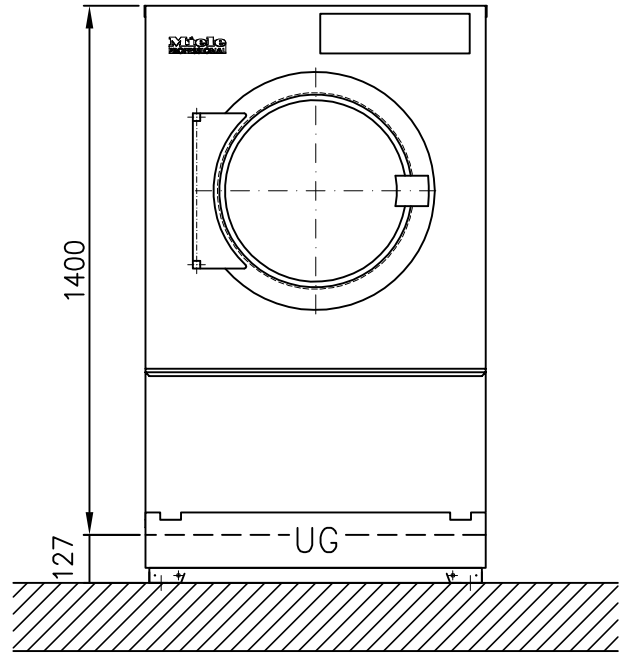
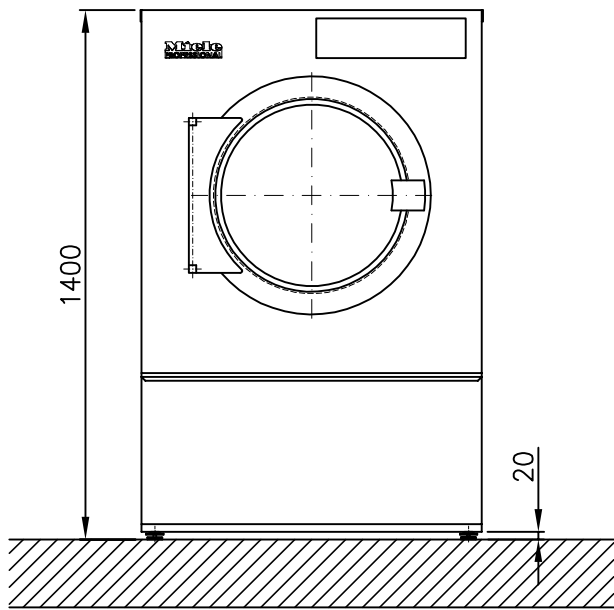


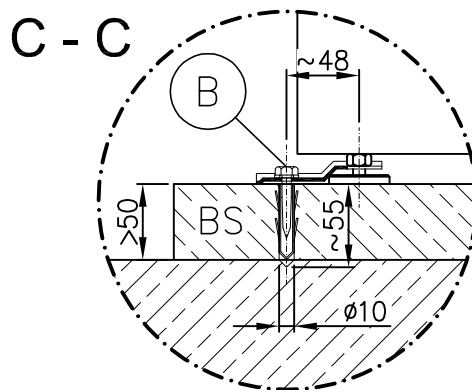
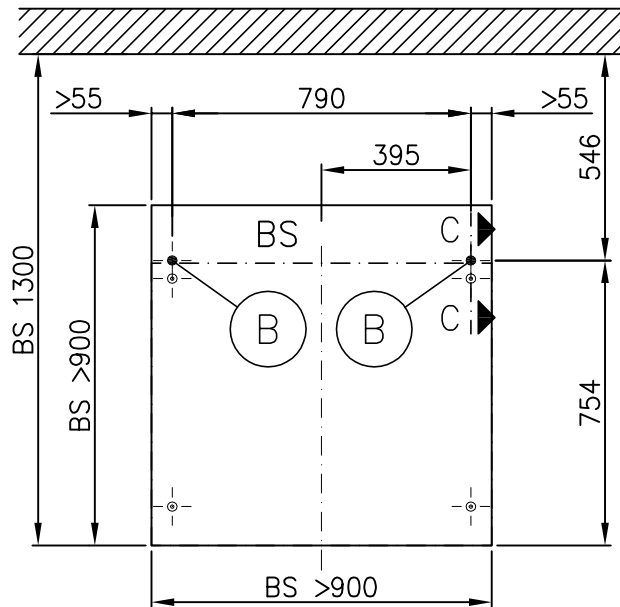
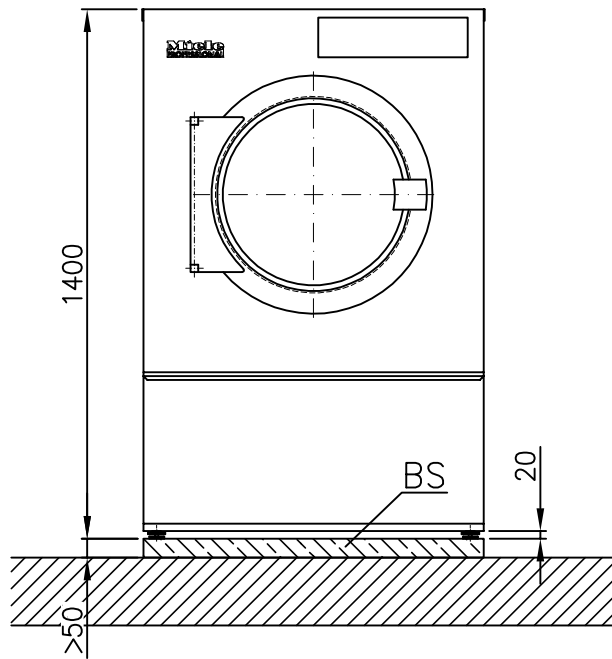


**Miele**  
PROFESSIONAL

Installationsplan / Installation plan  
Trockenautomat / Tumble dryer  
PT 8251/8253/8255/8257 G

Date	11.01.2011
Page	5
Name	DEBOHD





## Technical datasheet

**Miele**  
PROFESSIONAL

Tumble dryer:  
Heating:

PT 8251/8253/8255/8257  
Gas (G)

Legend:



Abbreviations in bold type:  
Connection required



Abbreviations in circle with dashes:  
Connection optional or required depending on model version

en - GB

### Optional extras:

<b>UM</b>	Miele plinth	UG 8250 box plinth Height Width Depth	mm mm mm	127 900 685
<b>BS</b>	Concrete plinth	Quality and density of concrete must comply with load. Concrete plinth must be firmly secured to floor!  Recommended height Minimum height Width min. Width min.	mm mm mm mm	100 50 900 900

### Machine connections:

<b>EL</b>	Electrical connection	1. Standard voltage (as supplied) Frequency Rated load Fuse rating Connection cable, min. cross-section Cable screw connector  Connection cable (to be ordered separately)	V Hz kW A mm <sup>2</sup>	1N AC 220 - 240 50 0.8 1 × 10 3 × 1.5 M 20
		Electrical connection must comply with national regulations. Connection using multi-pole wall socket in compliance with IEC/EN 60309 and IEC/EN 60947 is recommended in order to simplify electrical tests.  If machines are hard-wired, a multi-pole mains switch must be provided on site.  A wall socket or mains isolator must be accessible after installation.		
<b>PA</b>	Equipotential bonding	Connection with male thread with washers and nut.  Accessories to be ordered separately  If necessary, equipotential bonding with good galvanic contact must be provided in accordance with all appropriate national and local regulations.	mm M	10 × 35 10



<p style="text-align: center;">(G)</p>	<p>Gas connection</p>	<p>Nominal heat rating Machine-side connection according to ISO 7-1 Length of connection hose (supplied)</p> <p>Stopcock to be provided on site.</p> <p>Use of gas plug connection is not permissible on account of restricted flow volume with respect to heater rating.</p> <p>Natural gas Connection thread (on site)</p> <p>Connection pressure according to DIN EN 437 cf. operating and installation instructions</p> <p>Liquid gas Connection thread (on site) or alternatively: On-site connection with high-precision steel pipe according to DIN 2391/DIN2393, with smooth pipe end, Min. connection length Connection sleeve 1/2" x 3/8" and 3/8" threaded union x DN 12 for steel pipe supplied with machine.</p> <p>Connection pressure according to DIN EN 437 cf. operating and installation instructions</p> <p>Connection to gas supply must comply with national regulations.</p> <p>Note installation instructions for gas-heated Miele tumble dryers.</p>	<p>kW Inch mm</p> <p>Inch</p> <p>Inch</p> <p>DN mm</p>	<p>15 1/2" 350</p> <p>1/2" internal thread</p> <p>1/2" internal thread</p> <p>12 40</p>
<p style="text-align: center;">(AL)</p>	<p>Waste air/gas</p>	<p>Max. nominal air flow in vented mode (PT 8257 only) Nominal air flow (PT 8251/8253/8255 only) Max. permissible pressure loss</p> <p>Connection on machine side (ext. diameter) Connection pipe provided on site (int. diameter) Max. temperature</p> <p>This tumble dryer is a gas-burning machine without a flow-operated safety device with fan downstream of heat exchanger. Technical design: B22 (as standard)</p> <p>Waste gas pipework must be pressure-tight.</p> <p>Waste gas connections should be performed in accordance with national and local regulations and may require approval.</p> <p>Note installation instructions for gas-heated Miele tumble dryers.</p> <p>As relative humidity inside the vent ducting can be as high as 100%, suitable measures must be taken to prevent a backflow of condensate into the machine.</p>	<p>m³/h m³/h Pa</p> <p>mm mm °C</p>	<p>560 510 200</p> <p>150 150 80</p>
<p style="text-align: center;">(ZL)</p>	<p>Air intake</p>	<p>Standard connection: Air intake from installation site Unobstructed air intake into room recommended (corresponding to 3 times the vent cross-section of machine) A sufficient supply of fresh air should be ensured to replace the air extracted.</p> <p>Alternative connection: Ducted air intake (from outside building) Connector on machine (int. diameter) Connection pipe provided on site (ext. diameter)</p> <p>Lid removal exposes live components! For safety reasons, the pipe connected for central air intake should be at least 900 mm long and secured using two screws.</p>	<p>cm²</p> <p>mm mm</p>	<p>531</p> <p>161 160</p>

B	Fittings (supplied)	Without plinth 2 × clamps 2 × screws DIN 571 (Ø × length) 2 × rawl plugs (Ø × length) Machine must be bolted to the floor! Fixing materials for a floating screed floor are to be provided on site.	mm mm	6 × 40 10 × 50
		On concrete platform 2 × clamps 2 × screws DIN 571 (Ø × length) 2 × rawl plugs (Ø × length) Machine must be bolted to the floor! Fixing materials for a floating screed floor are to be provided on site.	mm mm	6 × 40 10 × 50
	Machine data	Unit width Machine depth Unit height Casing width Casing depth  Minimum width of delivery access to installation site Recommended rear wall gap (measured to front of machine) Min. wall gap (to rear edge of lid)  Net weight Dynamic floor load, max. Average heat dissipation (dependent on ambient room temperature and programme selected) A Noise level A Sound pressure level (measured at a distance of 1 m from the machine and at a height of 1.6 m)1 m	mm mm mm mm mm  mm mm mm  kg N W  dB (A) dB (A)	906 852 1400 900 747  860 1300 500  150 1624 512  68.6 55
Installation should only be carried out by authorised fitters in accordance with valid regulations! Observe installation instructions when installing machine! All rights reserved! Measurements in mm.				

## Technische gegevens

**Miele**  
**PROFESSIONAL**

Droogautomaat:  
Verwarmingssoort:

PT 8251/8253/8255/8257  
Gas (G)

Legenda:



Geheel omcirkelde afkortingen betekenen:  
aansluiting vereist

nl - NL



Niet geheel omcirkelde afkortingen betekenen:  
optioneel of afhankelijk van het apparaat is aansluiting vereist

### Opties/toebehoren:

<b>UM</b>	Onderbouw Miele (sokkel)	UG 8250 (UG = onderbouw gesloten) Hoogte Breedte Diepte	mm mm mm	127 900 685
<b>BS</b>	Betonnen sokkel	De betonsoort en de stevigheid moeten geschikt zijn voor de belasting die de automaat uitoefent. Een aanwezige betonnen sokkel moet goed aan de ondergrond hechten! Hoogte aanbevolen Hoogte minimaal Breedte minimaal Diepte minimaal	mm mm mm mm	100 50 900 900

### Aansluitingen:

	Elektrische aansluiting	1. Standaardspanning (af fabriek) Frequentie Aansluitwaarde Zekering Aansluitkabel, draaddoorsnede, minimaal Kabelwartel  De aansluitkabels worden niet bijgeleverd.	V Hz kW A mm <sup>2</sup>	1N AC 220 - 240 50 0,8 1 × 10 3 × 1,5 M 20
		De elektrische aansluiting dient volgens de nationale en plaatselijke voorschriften te worden uitgevoerd. Het is aan te bevelen het apparaat op een vergrendelbare contactdoos aan te sluiten (volgens NEN-EN-IEC 60309 en NEN-EN-IEC 60947) waarmee het apparaat met alle polen van de netspanning kan worden losgekoppeld, zodat de elektrische veiligheid eenvoudig kan worden gecontroleerd. Bij een vaste aansluiting moet men alle polen via de installatie kunnen loskoppelen. De contactdoos of de schakelaar moet ook na de plaatsing van het apparaat zichtbaar en goed toegankelijk zijn.		
	Aarding	Aansluitstuk (buitenschroefdraad) met ringen en moer  Toebehoren worden niet bijgeleverd.  De machine moet volgens de daarvoor geldende voorschriften worden geaard!	mm M	10 × 35 10

<p style="text-align: center;">(G)</p>	<p>Gasaansluiting</p>	<p>Nominaal vermogen Gasaansluiting machinezijdig volgens ISO 7-1 Lengte aansluitslang (bijgeleverd)</p> <p>De afsluitkraan moet ter plaatse beschikbaar zijn.</p> <p>Vanwege de te geringe doorstroomhoeveelheid is het bij het aangegeven verwarmingsvermogen niet toegestaan een gascontactdoos te gebruiken.</p> <p>Aardgas</p> <p style="padding-left: 20px;">Slangkoppeling ter plaatse</p> <p style="padding-left: 20px;">Aansluitdruk volgens DIN EN 437, zie gebruiksaanwijzing/installatiehandleiding</p> <p>Vloeibaar gas</p> <p style="padding-left: 20px;">Slangkoppeling ter plaatse of alternatief: Aansluiting met stalen buis volgens DIN 2391/DIN 2393 (ter plaatse), met gladde buis eindigend, Aansluitlengte, min. Overgangsmof 1/2" x 3/8" en schroefkoppeling 3/8" x DN 12 voor stalen buis bijgeleverd.</p> <p style="padding-left: 20px;">Aansluitdruk volgens DIN EN 437, zie gebruiksaanwijzing/installatiehandleiding</p> <p>De gasaansluiting dient volgens de nationale en plaatselijke voorschriften te worden uitgevoerd.</p> <p>Zie hiervoor ook de installatie-instructies voor gasverwarmde Miele-droogautomaten.</p>	<p>kW inch/Zoll mm</p> <p>inch/Zoll</p> <p>inch/Zoll</p> <p>DN mm</p>	<p>15 1/2" 350</p> <p>1/2" binnenschroef- draad</p> <p>1/2" binnenschroef- draad</p> <p>12 40</p>
<p style="text-align: center;">(AL)</p>	<p>Luchtafvoer/ rookgas</p>	<p>Nominale volumestroom (max.) bij luchtafvoer (alleen PT 8257) Nominale volumestroom, max. (alleen PT 8251/8253/8255) Drukverlies max. toegestaan</p> <p>Aansluituit machinekant (buitendiameter) Aansluitbuis ter plaatse (binnendiameter) Temperatuur max.</p> <p>De droogautomaat geldt als gasstookplaats zonder stromingsbeveiliging met ventilator achter de warmtewisselaar. Type: B22 (bijgeleverd)</p> <p>De afvoerleiding voor de rookgassen dient dan ook drukdicht te zijn.</p> <p>De rookgasaansluiting dient volgens de nationale en plaatselijke voorschriften te worden uitgevoerd. Hiervoor moet (afhankelijk van de voorschriften) een vergunning worden aangevraagd c.q. een keuring worden uitgevoerd.</p> <p>Zie hiervoor ook de installatie-instructies voor gasverwarmde Miele-droogautomaten.</p> <p>Omdat de relatieve luchtvochtigheid in de afvoer tot 100% kan bedragen, moet met geschikte maatregelen worden voorkomen dat terugstromende condens in het apparaat terechtkomt.</p>	<p>m³/uur m³/uur Pa mm mm °C</p>	<p>560 510 200 150 150 80</p>
<p style="text-align: center;">(ZL)</p>	<p>Luchttoevoer</p>	<p>Standaardaansluiting: Toevoer uit de ruimte waar de machine staat opgesteld Aanbevolen vrije diameter luchttoevoer in de ruimte (is 3x de diameter van de luchtafvoer van het apparaat) Er moet voldoende luchttoevoer zijn naar de ruimte waar het apparaat staat opgesteld om de afgevoerde luchthoeveelheid te compenseren.</p> <p>Alternatieve aansluiting: Aansluiting luchttoevoer rechtstreeks van buiten Aansluiting machinezijdig (binnendiameter) Aansluitbuis ter plaatse (buitendiameter)</p> <p>Bij het verwijderen van het beschermdoosje komen delen vrij die onder spanning staan. Om veiligheidsredenen moet op het centrale luchtaanzuigpunt van de droogautomaat (over een minimale lengte van 900 mm) een buis worden geïnstalleerd die met twee schroeven moet worden beveiligd.</p>	<p>cm² mm mm</p>	<p>531 161 160</p>

B	Bevestiging (bijgeleverd)	Zonder sokkel 2 bevestigingsprofielen 2 houtschroeven DIN 571 (Ø × lengte) 2 pluggen (Ø × lengte) De machine moet beslist worden bevestigd! Bevestigingsmateriaal voor speciale vloeren (bijv. met geïsoleerde afdeklaag) wordt niet bijgeleverd.	mm mm	6 × 40 10 × 50
		Op betonnen sokkel 2 bevestigingsprofielen 2 houtschroeven DIN 571 (Ø × lengte) 2 pluggen (Ø × lengte) De machine moet beslist worden bevestigd! Bevestigingsmateriaal voor speciale vloeren (bijv. met geïsoleerde afdeklaag) wordt niet bijgeleverd.	mm mm	6 × 40 10 × 50
	Gegevens machine	Breedte Diepte Hoogte Breedte behuizing Diepte behuizing  Breedte transportopening min. (binnenwerks) Aanbevolen afstand tot de wand (tot voorkant apparaat) Minimale afstand tot de wand (tot achterkant deksel)  Nettogewicht Vloerbelasting bij gebruik (max.) Gemiddelde warmteafgifte aan de ruimte (afhankelijk van omgevingstemperatuur en gekozen programma) A-gewogen geluidsvermogen A-gewogen geluidsdruk, werkplekspecifiek (afstand 1 m, hoogte 1,6 m)	mm mm mm mm mm  mm mm mm  kg N W  dB (A) dB (A)	906 852 1.400 900 747  860 1.300 500  150 1.624 512  68,6 55
De installatiewerkzaamheden mogen alleen door een erkend installateur worden uitgevoerd met inachtneming van alle van toepassing zijnde voorschriften en normen! Houdt u zich bij plaatsing van het apparaat beslist aan de montagehandleiding! Wijzigingen voorbehouden! Afmetingen in mm.				